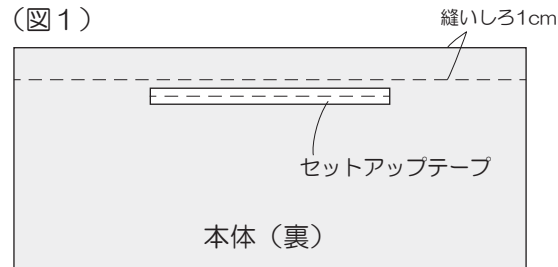
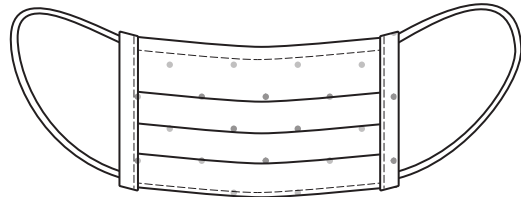
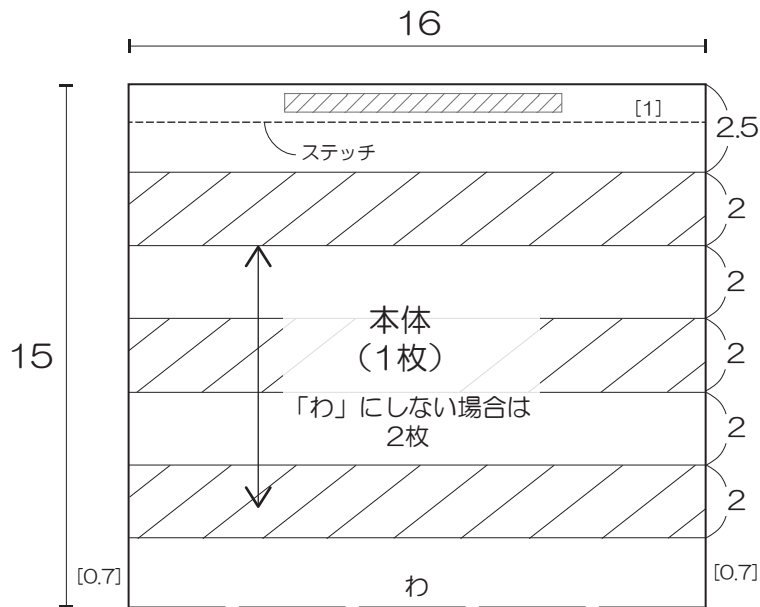


Wガーゼのプリーツマスク

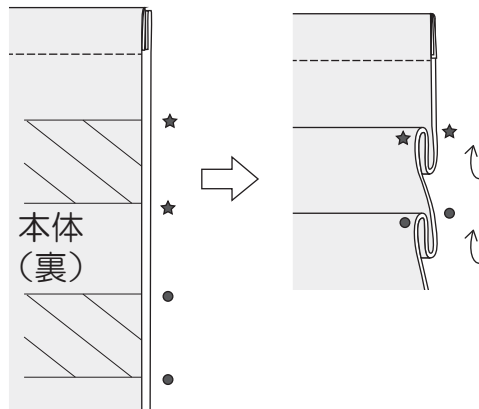


材料

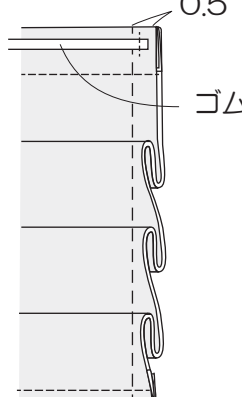
W ガーゼ	40cm
セットアップテープ 5mm 巾	約 12cm
ゴム	挟んで縫う場合は 約 16cm × 2 本 通して結ぶ場合は 約 30cm × 2 本 (サイズはお好みに調整してください)
バイアステープ 広巾 11mm	約 13cm × 2



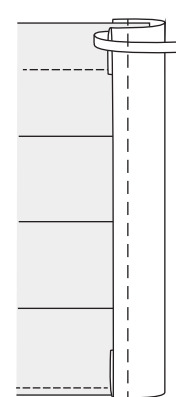
(図2)



(図3)



(図4)



作り方手順

1. 本体の上部にセットアップテープを縫いつける (図1)
2. 本体上部を縫い合わせる
3. 表に返し、上部 1 cm の所と、下部端にミシンをかける
4. 表布裏布一緒にタックをたたみ (図2)、端から 5mm の所に押さえミシンをかける
5. 縫い代にゴムを仮止めする (図3)
6. 両端をバイアステープでくるむ
7. ゴムを折り返し、端ミシンで留める (図4)

※縫い代は上部1cm、左右端は0.7cmずつとって下さい。

※ゴムは
バイアステープの中に
通しても良いです
(30cm×2)



こちらのQRコードから
動画サイトにアクセス!

